



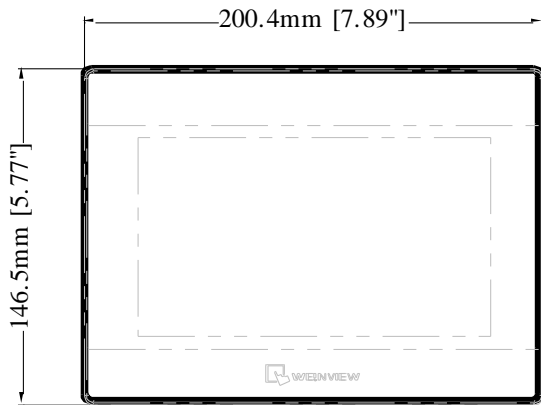
## 7 吋 TFT LCD 触控式屏幕人机界面

### ◆ 特点

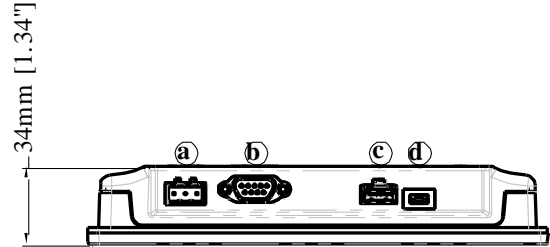
- 7" 800x480 TFT LCD
- 无风扇冷却系统
- 内建储存内存及万年历
- IP65 面板防护等级
- LED 背光灯
- Com2 RS485 支持 MPI 187.5K

产品规格		TK6070iP	TK6070UP
显示	显示类型	7" TFT	
	分辨率 (WxH dots)	800 x 480	
	显示亮度 (cd/m <sup>2</sup> )	350	
	对比度	500:1	
	背光类型	LED	
	背光寿命	>30,000 小时	
	显示色彩	65536 色	
触控面板	类型	4 线模拟电阻式	
	触控精度	Active Area Length(X)±2%, Width(Y)±2%	
内存	Flash 储存器 (MB)	128	
	DRAM (MB)	64	
处理器		32Bit RISC CPU 400MHz	
通讯埠	SD 卡插槽	无	
	USB 主设备	无	USB 1.1 x 1
	Mini USB 下载口	USB 2.0 x 1	
	以太网网络	无	
	COM 连接埠	COM1 RS-232, COM2 RS-485 2W/4W	
万年历		内建	
电源	输入电源	24±20%VDC	
	电源功耗	300mA@24VDC	
	隔离电源器	无	
	耐压	500VAC (1 分钟)	
	绝缘电阻	超过 50MΩ at 500VDC	
	抗震	10 to 25Hz(X,Y,Z 方向 2G 30 分钟)	
规格	外壳材质	工业塑料	
	外形尺寸 WxHxD	200.4 x 146.5 x 34mm	
	开孔尺寸 (mm)	192 x 138 (7.5"x5.4")	
	重量 (kg)	约 0.52 kg	
操作环境	防护等级	NEMA4 / IP65	
	储存环境温度	-20°~60°C (-4° ~ 140°F)	
	使用环境温度	0°~ 50°C (32° ~ 122°F)	
	使用环境湿度	10% ~ 90% @ 40°C, 无冷凝	
欧盟 CE 认证		EN55022:2010, EN55024: 2010, EN61000-3-2:2006+A2:2009, EN6100-3-3:2008, AS/NZS CISPR22:2009+A1:2010	
使用软件		限于简体中文版 EB8000 V4.65.06 或更新版本使用	

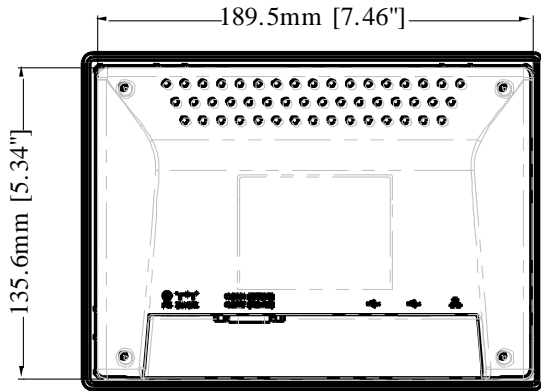
## ◆ Dimensions Drawing



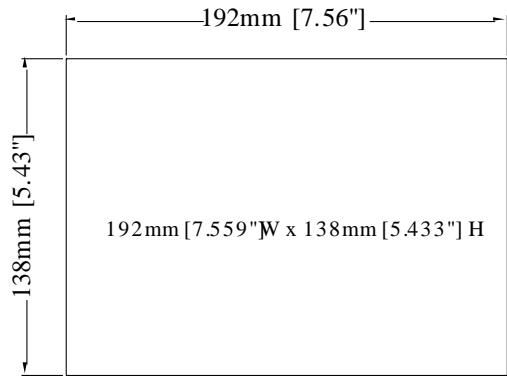
正视图



底视图



背视图



开孔尺寸图

a	电源接口	c	USB 主接口(TK6070iP 无)
b	Com1 RS232 Com2 RS485 2W/4W	d	USB 从接口

管脚排列图: COM1 [RS-232], COM2 [RS-485]

Pin#	Symbol	Com1 [RS232]	Com2 [RS485]	
			4w	2w
1	Rx-		Rx-	Data-
2	Rx+		Rx+	Data+
3	Tx-		Tx-	
4	Tx+		Tx+	
5	GND	GND		
6	TxD	TxD		
7	RTS	RTS		
8	CTS	CTS		
9	RxD	RxD		

## 订货信息

- ❑ **TK6070UP:**  
7" 800x480 TFT LCD HMI, 内建 128MB flash memory/64MB DDR2 RAM on board.
- ❑ **TK6070iP:**  
7" 800x480 TFT LCD HMI, 内建 128MB flash memory/64MB DDR2 RAM on board.
- ❑ **RZCMT6100:**  
USB 下载线 / Mini USB to USB 2.0 100 cm
- ❑ **RZCT60700:**  
线材 Com1 [232] / Com2 [485] TK6070iH/TK8070iH